



DRENÁŽNE PONORNÉ ČERPADLO XKS

Návod na použitie

Strojový preklad anglického originálu



Blahoželáme vám ku kúpe záhradného ponorného čerpadla LEO

Je dôležité, aby ste si prečítali, plne porozumeli a dodržiavali nasledujúce bezpečnostné opatrenia a upozornenia.

Neopatrné alebo nesprávne používanie stroja môže spôsobiť vážne alebo smrteľné zranenie.

Používateľ je zodpovedný za akékoľvek nehody týkajúce sa iných osôb alebo majetku iných osôb.

Tento spotrebič môžu používať deti vo veku 16 a viac rokov a osoby so zníženými fyzickými, zmyslovými alebo mentálnymi schopnosťami alebo s nedostatkom skúseností a vedomostí, ak sú pod dozorom alebo boli poučené o používaní spotrebiča bezpečným spôsobom a rozumejú rizikám.

Deti sa so spotrebičom nesmú hrať. Čistenie a údržbu nesmú vykonávať deti bez dozoru.

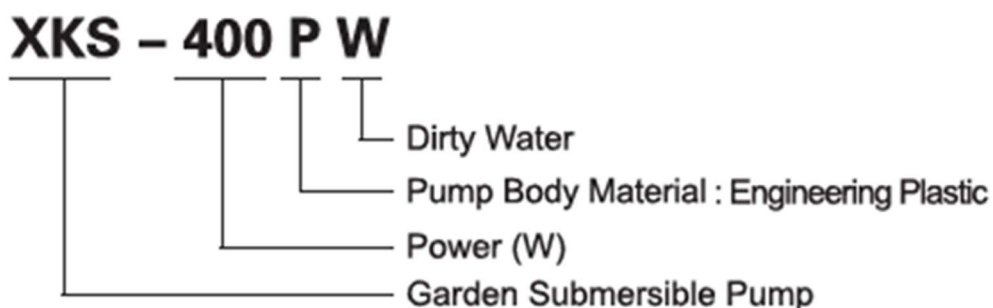
Pozor!

Ak je spotrebič alebo napájací kábel poškodený, musí ho opraviť výrobca, jeho servisný zástupca alebo kvalifikovaná osoba.

Elektrické spotrebiče nelikvidujte ako netriedený komunálny odpad, používajte zariadenia na separovaný zber.

Informácie o dostupných systémoch zberu získate od miestnej samosprávy.

Popis a špecifikácie modelu



Kde používať čerpadlo

Správne použitie:

Čerpadlo je určené na súkromné použitie v domácnosti a záhrade.

Je určené predovšetkým na odvodňovacie účely v prípade výskytu záplav, ale aj na prečerpávanie vody do a z nádrží a ich čerpanie, na čerpanie vody zo studní a šachiet, na odvodňovanie člnov a jacht a na prevzdušňovanie a cirkuláciu vody na obmedzený čas.

Prepravovaná kvapalina:

Čerpadlo je vhodné na dopravu:

Ponorné čerpadlo na čistú vodu: čistá až mierne znečistená voda s max.

veľkosťou častíc 5 mm.

Ponorné čerpadlo na znečistenú vodu: znečistená voda s max.

veľkosťou častíc 35 mm.

Čerpadlo môže byť úplne ponorené (vodotesné zapuzdrenie) a môže byť ponorené do hĺbky 7 m.

Čerpadlo sa nesmie inštalovať do plaveckých bazénov; musí sa inštalovať a používať v súlade s národnými pravidlami inštalácie.

Čerpadlo nie je určené na dlhodobé používanie (napr. použitie na nepretržitú cirkuláciu) v jazierku.

Životnosť čerpadla sa pri takomto používaní primerane skráti.

Čerpadlo nesmie prepravovať korozívne (chemikálie, čistiace prostriedky atď.), horľavé alebo výbušné látky (napr. benzín, petrolej, celulózové riedidlá);

mazivá, oleje, slaná voda a splašky.

Hodnota pH vody musí byť medzi 6,5 a 8,5. V dôsledku úniku mazív môže dôjsť k znečisteniu kvapaliny.

Teplota dopravovanej kvapaliny nesmie prekročiť 35 °C.

Zástrčku nevystavujte vlhkosti.

Zástrčku a napájací kábel chráňte pred teplom, olejom a ostrými hranami.

Čerpadlo nevystavujte mrazu.

Čerpadlo nespúšťajte bez vody.

Bezpečnostné pokyny

Pred spustením čerpadla sa uistite, že:

Čerpadlo sa nesmie používať, keď sú vo vode ľudia.

Uistite sa, že elektrické zástrčky a zásuvky sú umiestnené v oblasti, ktorá nemôže byť zaplavená.

A zástrčku chráňte pred vlhkosťou.

Skontrolujte, či nie je čerpadlo poškodené, najmä kábel a zástrčka.

Poškodené čerpadlo sa nesmie používať.

Čerpadlo musí byť napájané cez prúdový chránič (RCD) s menovitým zvyškovým prevádzkovým prúdom nepresahujúcim 30 mA.

Napájacie napätie sa zhoduje s napätím uvedeným na typovom štítku čerpadla.

Pozor na obsluhu:

Čerpadlo nikdy neprenášajte za kábel a pri odpájaní ho neťahajte.

Na ponáranie, zdvíhanie alebo upevnenie čerpadla je správne pripevniť lano na rukoväť na prenášanie čerpadla.

Nevytahujte napájací kábel zo zásuvky ako spôsob vypnutia čerpadla.

Skontrolujte, či nie je upchatý výstup a vstup čerpadla. V prípade potreby vyčistite výstup a vstup.

Automatická ochrana pre bezpečnosť:

Tepelná ochrana motora: Čerpadlo sa pri prehriatí automaticky vypne pomocou zabudovanej tepelnej ochrany motora.

Po ochladení sa motor automaticky opäť zapne.

Automatický odvzdušňovací ventil: Automatický odvzdušňovací ventil eliminuje prípadné vzduchové bubliny v čerpadle.

Počas tohto procesu uniká vzduch cez plastovú zátku na čerpadle a pod vodou sa objavujú vzduchové bubliny.

Nejde o závalu vášho čerpadla, ale slúži na odvzdušnenie čerpadla.

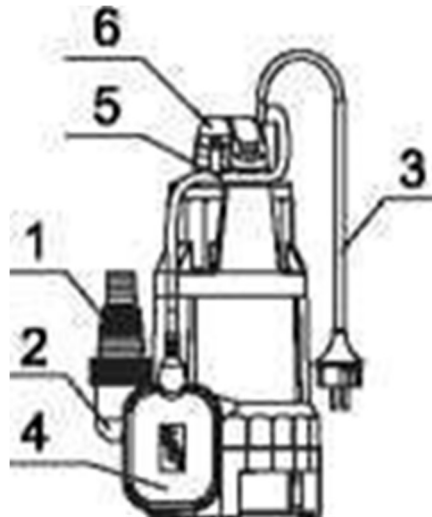
Môže trvať niekoľko sekúnd, kým vzduch unikne, keď je čerpadlo prvýkrát ponorené.

Poznámka: Poloha odvzdušňovacieho otvoru sa môže pri niektorých modeloch líšiť.

Hlavné napájacie káble nesmú mať menší prierez ako káble s gumovým plášťom s označením H05RN-F, ak je čerpadlo bez napájacieho kábla ľahšie ako 5 kg, a označením H07RN-F, ak je čerpadlo bez napájacieho kábla ťažšie ako 5 kg.

Dĺžka kábla musí byť minimálne 10 m.

Prevádzka



Automatická prevádzka plavákového spínača:

Plavákový spínač 4 automaticky zapne čerpadlo, keď hladina vody prekročí spínaciu výšku, a voda sa odčerpá.

Plavákový spínač 4 opäť vypne čerpadlo, keď hladina vody klesne pod vypínaciu výšku.

Čerpadlo postavte na pevný povrch alebo použite lano pripevnené cez otvor v rukoväti 6 na ponorenie čerpadla do studne alebo šachty.

Počas automatickej prevádzky sa uistite, že sa plavákový spínač 4 môže voľne pohybovať.

Zasuňte napájací kábel 3 do sieťovej zásuvky.

Nastavenie spínacej a vypínacej výšky:

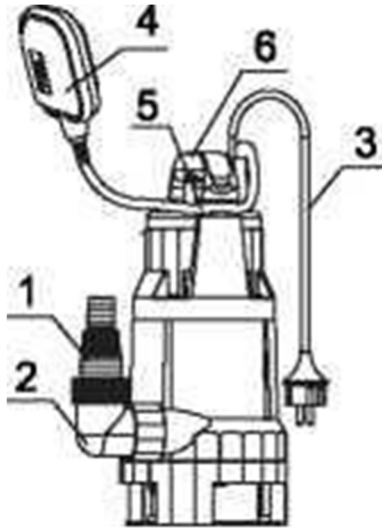
Zasuňte kábel plavákového spínača 4 do zámku plavákového spínača 5.

Nezvoľte príliš dlhý alebo krátky kábel, aby sa zabezpečilo správne zapínanie a vypínanie plavákového spínača 4.

Dĺžka kábla medzi plavákovým spínačom 4 a zámkom plavákového spínača 5 musí byť vždy minimálne 10 cm.

Čím kratšia je dĺžka kábla medzi plavákovým spínačom 4 a zámkom plavákového spínača 5, tým nižšia je spínacia výška a tým vyššia je vypínacia výška.

Manuálna prevádzka plavákového spínača:



Čerpadlo môže byť v nepretržitej prevádzke, pretože sa manuálne zapína zdvihnutím plavákového spínača 4, ako je znázornené vľavo.

Čerpadlo postavte na pevný povrch alebo použite lano pripevnené cez otvor v rukoväti 6 na ponorenie čerpadla do studne alebo šachty.

Zasuňte napájací kábel 3 do sieťovej zásuvky.

Pokiaľ je plavákový spínač umiestnený vertikálne s káblom v spodnej časti, čerpadlo bude fungovať bez ohľadu na hladinu vody.

Skladovanie:

Pred príchodom prvých mrazov čerpadlo vyčistite a uskladnite na mieste, kde nemrzne.

Riešenie problémov

| | | |
|---|---|---|
| Čerpadlo sa nerozbehne | Čerpadlo nie je pripojené k zdroju elektrickej energie | Skontrolujte elektrické pripojenie |
| | Plavákový spínač nie je v hornej polohe | Skontrolujte polohu plavákového spínača |
| Čerpadlo nečerpá vodu | Vzduchové bubliny v čerpadle | Počkajte aspoň 1 minútu, aby sa čerpadlo odvzdušnilo. V prípade potreby vypnite/zapnite napájanie |
| | Zablokované obežné koleso na vstupe | Odpojte elektrické napájanie a vyčistite nasávací otvor čerpadla |
| | Výstupné potrubie je zablokované | Odpojte výstupnú hadicu a skontrolujte výstup |
| Čerpadlo sa nevypína | Plavákový spínač je zablokovaný v hornej polohe | Skontrolujte polohu plavákového spínača |
| Neadekvátne prietok čerpanej vody | Znečistený vstupný filter | Vyčistite vstupný filter |
| | Čerpadlo je znečistené nečistotami obsiahnutými v čerpanej vode | Vyčistite čerpadlo a zdroj čerpanej vody |
| Čerpadlo sa po krátkej chvíli chodu zastaví | Nasávací otvor čerpadla je zablokovaný nečistotami | Odpojte elektrické napájanie a vyčistite nasávací otvor čerpadla |
| | Tepelná poistka vypne čerpadlo z dôvodu prehriatia | Zabezpečte, aby čerpaná kvapalina mala najviac 35° C. |
| | Tepelná poistka vypne čerpadlo z dôvodu zablokovania | Vyčistite čerpadlo |

Záručné podmienky

Starostlivo si uschovajte záručný list vyplnený predajcom alebo doklad o kúpe.

Podmienky 24-mesačnej záruky:

- Používanie zariadenia výhradne na súkromné účely. Záruka sa skraca na 12 mesiacov v komerčnom sektore alebo v lízingovom podnikaní.
- Správna manipulácia a dodržiavanie všetkých informácií uvedených v návode na obsluhu, ktorý tvorí súčasť našich záručných podmienok.
- Dodržiavanie predpísaných intervalov údržby
- Žiadna nepovolená zmena konštrukcie.
- Predloženie vyplneného záručného listu a/alebo dokladu o kúpe.

Akýkoľvek záručný nárok zaniká v prípade neoprávnených opráv. Chyby a poruchy, ktoré možno pripísať chybám materiálu alebo výrobným chybám, budú bezplatne odstránené výhradne našimi zmluvnými servismi (predajca má právo na odstránenie chyby) vo vašej blízkosti alebo výrobcom. Akékoľvek nároky presahujúce rámec poskytnutia záruky sú vylúčené. Akékoľvek poškodenie pri preprave by ste mali nahlásiť nie nám, ale príslušnému prepravcovi, pretože inak by nároky na odškodnenie voči prepravcovi zanikli.

Informácie o obalových materiáloch

Použitie obalové materiály sa musia vyhodiť do príslušného zberného kontajnera.